

IVT AIR X – nejlepší vzduch/voda na trhu

IVT
TEPELNÁ ČERPADLA

**BEST
IN
CLASS**



Nakupujte od zkušených specialistů



S více než **deseti tisíci** spokojených zákazníků, jsme největším dodavatelem tepelných čerpadel v České republice.



První tepelné čerpadlo IVT na našem trhu jsme instalovali již v roce 1991

V čem je IVT AIR X nejlepší?

- **Ve spotřebě elektřiny**
 - Topný faktor COP **5,1** (7/35°C)
 - Topný faktor COP **4,1** (2/35°C)
 - Topný faktor SCOP **4,84** (35°C)
- **V hlučnosti**
 - Jen **40 dB(A)** v nominálním režimu
- **V nákladech na instalaci**
 - Instalace bez technika na chlazení
 - Konzole je součástí venkovní jednotky
- **V nákladech na provoz**
 - **Bez revizí** chladiva
 - Se zárukou 5 + 10 let



Nejvyšší topný faktor v testech!

■ Průměrný topný faktor SCOP 4,84

- Pro **IVT AIR X13** (35°C, střední klima)
- Vyšší o **29%** než PANASONIC (L-V WH-SXC12F9E8)
- Vyšší o **26%** než VIESSMANN (Vitocal 350-A AWHO.351.A10)
- Vyšší o **24%** než NIBE (2300-14)
- Vyšší o **20%** než NIBE (2040-12)



■ Energetická třída A++

- Pro celou výkonovou řadu při 35°C i 55°C
- Splňuje podmínky **A+++** (2019)*

■ Zdroj informací

- Dánská energetická agentura - Energistyrelsen
- <http://sparenergi.dk/forbruger/vaerktoejer/varmepumpelisten>

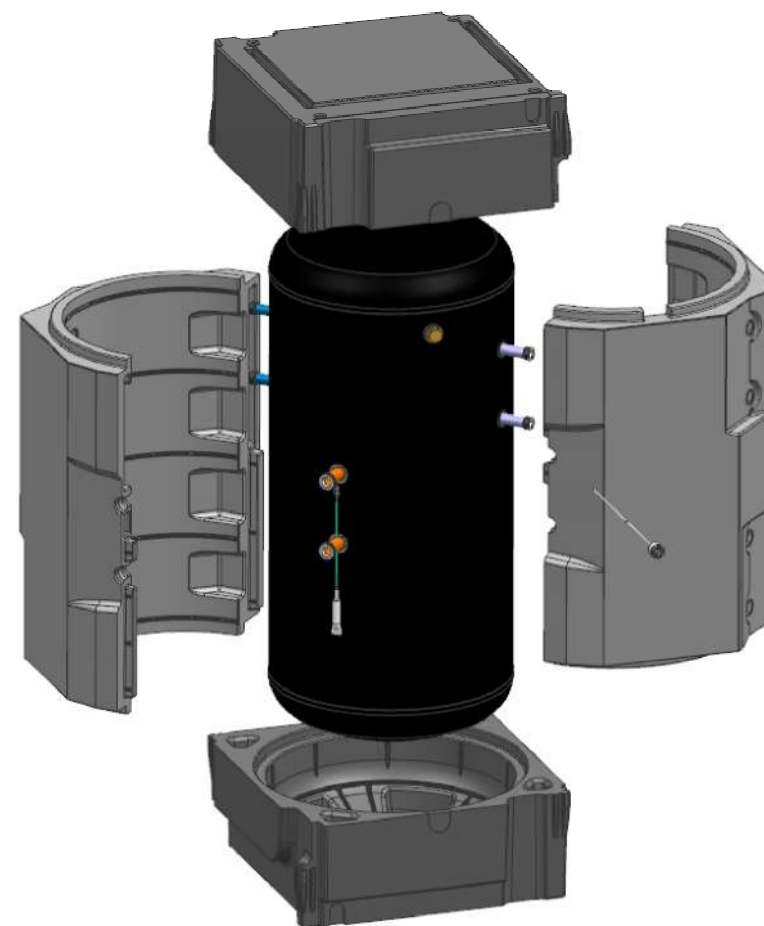


* **A++ je nejvyšší povolená energetická třída pro samotné tepelné čerpadlo. A+++ bude povoleno až od roku 2019.**

Mimořádně efektivní ohřev teplé vody

- **Komfortní množství teplé vody**
 - **284 l** vody o teplotě 40°C (řada 5 až 9)
 - **310 l** vody o teplotě 40°C (řada 13 až 17)
- **Vysoký topný faktor při ohřevu vody**
 - COP **2,36** (řada 5 až 9)
 - COP **2,20** (řada 13 až 17)
- **Porovnání s konkurencí**

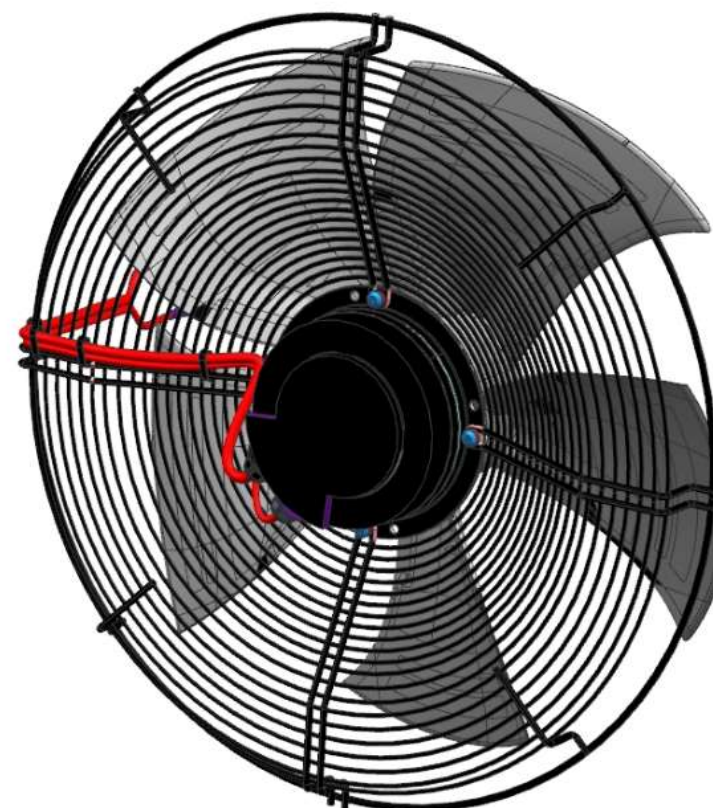
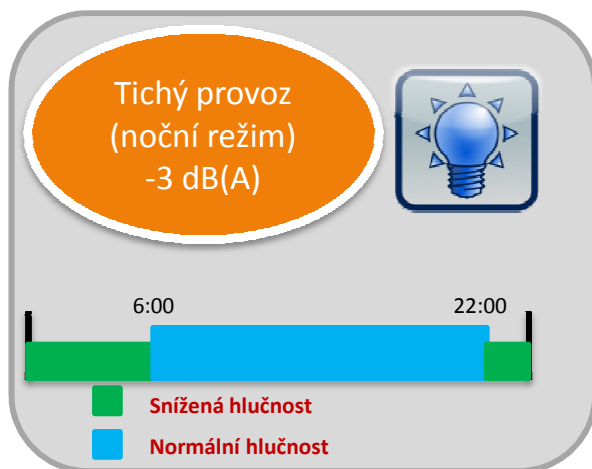
Zdroj: NF-PAC 7/2014	Velikost zásobníku	COP	Množství vody 40°C
IVT AIR X	190 l	2,36	284 l
Panasonic WH-MDC	181 l	2,09	244 l
Viessmann - VITOCAL 222-S	160 l	2,10	195 l
Daikin Altherma	180 l	2,16	226 l
Atlantic Extensa Duo+	190 l	2,20	240 l
Danfoss DHP-AQ MAXI	180 l	2,00	241 l



Minimální tepelné ztráty zásobníku < 1,4 kWh/24 h

Tišší než myčka

- **Nominální hlučnost 40 dB(A)**
 - Akustický tlak v 1 m od venkovní jednotky
 - Nejnižší hodnota na trhu!
- **Noční režim**
 - Snížená hlučnost o **3 dB(A)**
 - Nastavitelné časové rozmezí



- **Provoz na maximální otáčky**
 - Akustický tlak v 1 m - 51 až 55 dB (A)



- **Konstrukční systém EPP**
 - Expandovaný PolyPropylen
 - **Extrémně** lehká a tichá konstrukce
- **Frekvenčně řízený kompresor**
 - Dvojitý rotační **Mitsubishi**
 - Dva elektronické expanzní ventily
- **Jednofázové i třífázové řešení**
 - Menší jistič a paušální platby
- **Funkce chlazení**
 - Připraveno pro **globální oteplování**

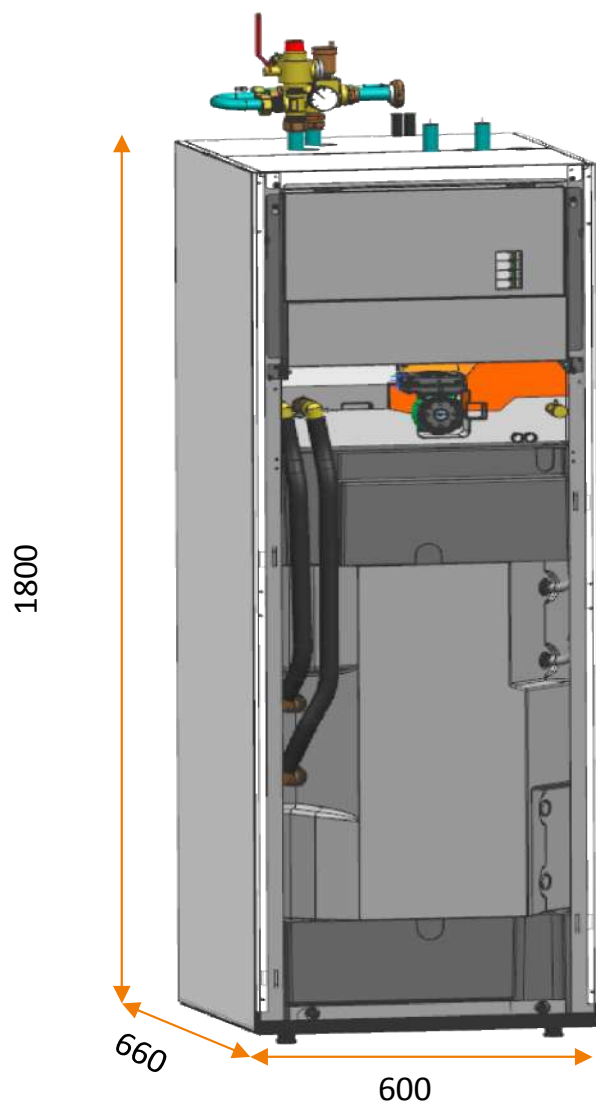
Variabilní vnitřní jednotky

- **S elektrokotlem a zásobníkem**
 - AirModule, AirModule Solar
 - Zásobník 190 litrů
 - Elektrokotel 9 nebo 15 kW
 - Nízkoenergetické oběhové čerpadlo
- **S elektrokotlem**
 - AirBox E
 - Elektrokotel 9 kW
 - Nízkoenergetické oběhové čerpadlo
- **Bez elektrokotle**
 - AirBox S
 - Ventil pro připojení externího kotle
 - Nízkoenergetické oběhové čerpadlo



Ideální řešení pro novostavby i rekonstrukce

Jedinečná vnitřní jednotka AirModule



■ Vše v jednom

- Zásobník teplé vody **190 l**
- **Nízkoenergetické** oběhové čerpadlo
- Elektrokotel 9 nebo 15 kW
- Expanzní nádoba

■ Zásobník z nerezové oceli 1.4521

- **Nejvyšší kvalita nerez**u pro zásobníky
- Možno dodat se solárním výměníkem 0,78 m²

■ Předmontovaná bezpečnostní sada

- Pojistný a odvzdušňovací ventil
- Tlakoměr, filtr nečistot (Filterball)

■ Flexibilní provedení

- Připraveno i pro chlazení
- Minimální zabraný prostor v domě

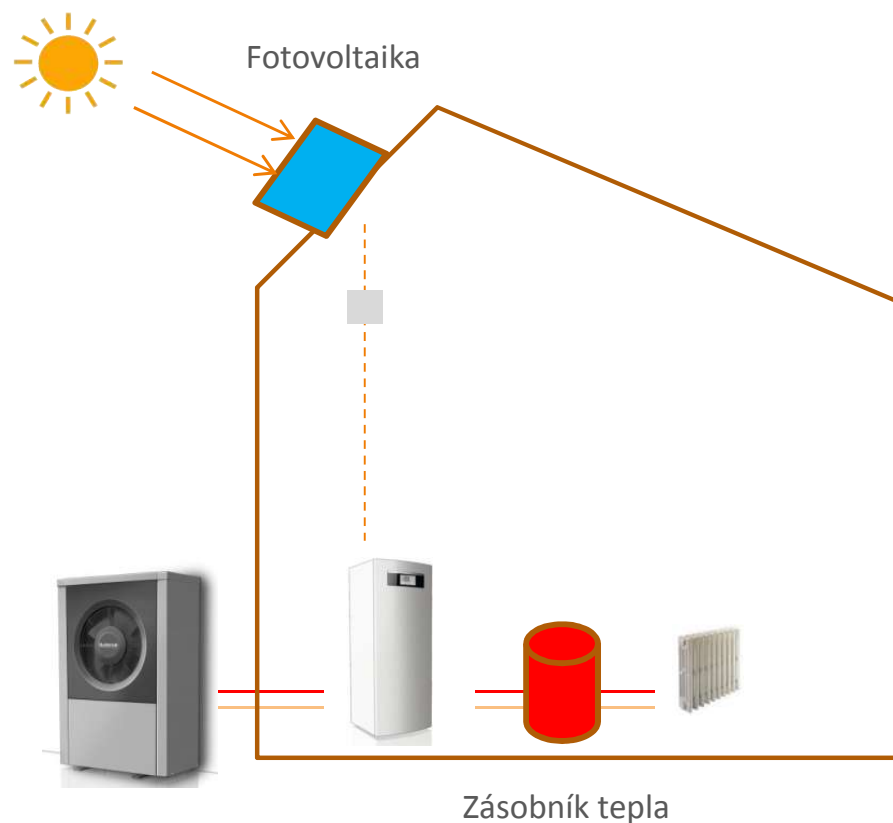
Další zajímavé vychytávky 😊

- **Menší hlavní jistič**
 - Elektrokotel používá v provozu pouze 2 fáze
 - Třetí fáze se zapne jen když není v provozu kompresor (pod -20°C , při poruše TČ)
- **Chytré odtávání - Smart Soft Defrost**
 - Při teplotách nad 5°C se **nepoužívá reverzace**, která zvyšuje spotřebu elektřiny
- **Hlídání maximálního příkonu**
 - Při zapnutí více spotřebičů v domě, regulace **odpojí elektrokotel** nebo kompresor
- **Chlazení invertoru chladičem**
 - Ztrátové teplo z invertoru se využije pro vytápění
- **Kompresor bez elektrického vyhřívání**
 - Využívá se přímo teplo z kompresoru



AIR X chytrě využije i vaši fotovoltaiku

- **Akumulace tepla pro maximální využití vyrobené elektřiny**
 - Tepelné čerpadlo se **samo zapne**, když máte nadbytek vyráběné elektřiny
 - Teplo se dodává do topného systému nebo akumulátoru





- **Jednoduché intuitivní ovládání**
 - Kompletně v českém jazyce
- **Dálkové ovládání**
 - Pro topení i chlazení
- **Rozšiřitelné moduly pro:**
 - Řízení až čtyř topných okruhů
 - Řízení ohřevu bazénu
 - Řízení solárního systému
- **Ovládání mobilním telefonem**
 - Nastavení tepelného čerpadla
 - Informace o provozních stavech

Parametry IVT AIR X



	AIR X 5kW	AIR X 7kW	AIR X 9kW	AIR X 13kW	AIR X 17kW
A7/W35 max	5 kW	7 kW	9 kW	13 kW	17 kW
A7/W35 40% EN14825 + EHPA	2,2 kW	3 kW	3,4 kW	5,1 kW	5,2 kW
COP	4,88	4,84	5,06	4,90	4,99
A2/W35 60% EN14825 + EHPA	2,9 kW	3,9 kW	5,1 kW	7,1 kW	7,4 kW
COP	4,02	4,13	4,22	4,05	4,03
A-7/W35 max EN14825 + EHPA	4,6 kW	6,2 kW	8,4 kW	11 kW	12,5 kW
COP	2,89	2,82	2,92	2,85	2,55

IVT AIR X – BEST in CLASS



Spolehlivost, moderní
technologie, nekompromisní
kvalita, jedinečný design.

To jsou synonyma pro
švédské výrobky.



IVT AIR X je přesně takový...

www.cerpadla-ivt.cz